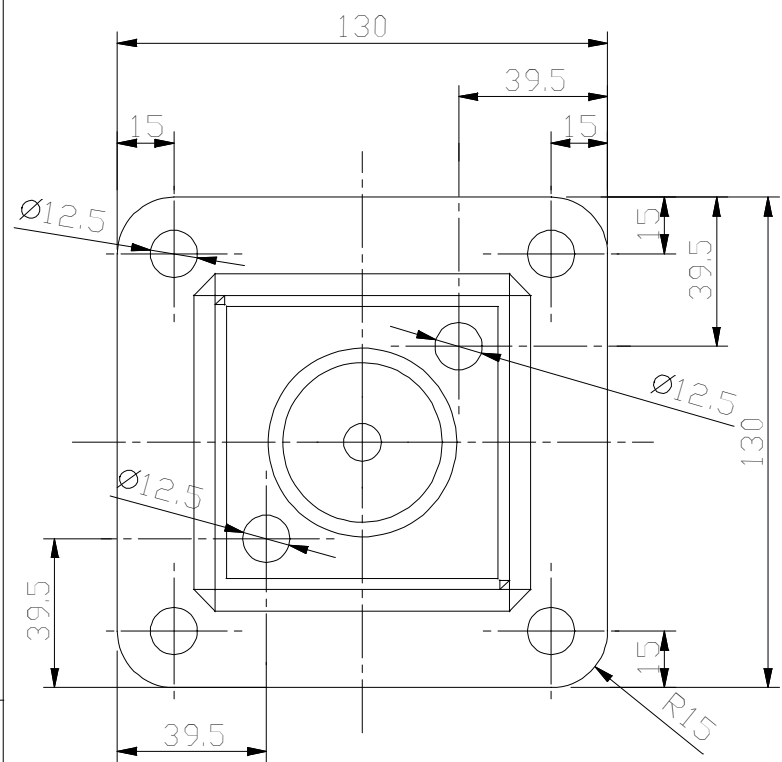


SEZ.  
A-A



TOLLERANZE GENERALI GENERAL TOLERANCE	0 <...< 3	3 <...< 6	6 <...< 10	10 <...< 18	18 <...< 30	30 <...< 50	50 <...< 80	80 <...< 120	120 <...< 180	180 <...< 250	250 <...< 500	500 <...< 2000
LUNGHEZZE LENGTHS	±0.15	±0.20	±0.25	±0.30	±0.35	±0.40	±0.50	±0.60	±0.70	±0.80	±1	/
ANGOLI ANGLES	0° <...< 10° ±0.50°			10° <...< 45° ±1°			45° <...< 90° ±1.5°			90° <...< 360° ±2°		
MOD.	DESCRIZIONE DESCRIPTION						DISEGNATO DESIGNER		APPROVATO APPROVED		DATA DATE	
UNIT mm EUROPEAN VIEW	<b>Adveco</b> S.R.L. Via Monte Guglielmo, 61 25040 COGGIATO di Villa Carcina ( Brescia ) Italy Tel. +39 030 800916 - Fax +39 030 802172 www.adveco.com						APPROVATO APPROVED		Moretti A.		07/09/2017	
							DISEGNATO DRAWN		L.L.		05/09/2017	
DENOMINAZIONE	Staffa di Base Palo Quadro						SCALA SCALE		1:2		REV. 0	
PART NAME							CODICE DISEGNO DRAWING CODE		05BB70GR			
PESO 100 PEZZI TOLL. 10% WEIGHT 100 PIECES TOLL. 10%	LAVORAZIONE LAVORATION		Spessore 3mm / Thickness 3mm				TRATTAMENTO T. T. TREATMENT		-			
TOLLERANZA GENERALE FORI ±0.3 HOLES GENERAL TOLERANCE ±0.3	MATERIALE MATERIAL		Acciaio S235/ Steel S235				TRATTAMENTO SUP. SURF. TREATMENT		Zincatura / Galvanization			
E' VIETATA LA RIPRODUZIONE ANCHE PARZIALE DEL PRESENTE DISEGNO SENZA L'AUTORIZZAZIONE DI ADVECO. IT IS FORBIDDEN THE REPRODUCTION, PARTIAL TOO, OF THIS DRAWING WHITHOUT THE ADVECO WRITTEN AUTHORIZATION.												
FORMAT												
44												