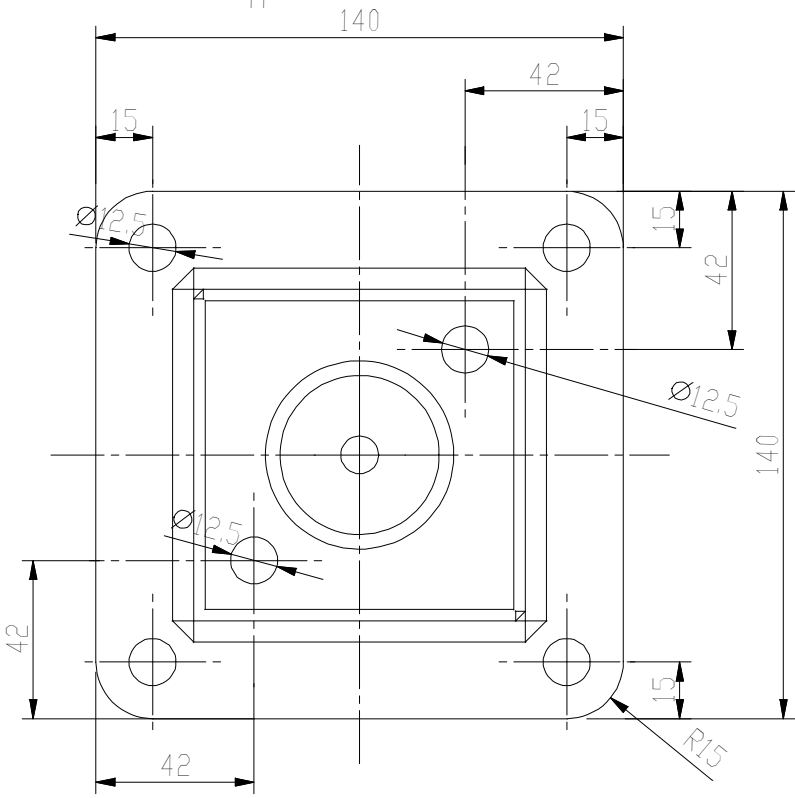
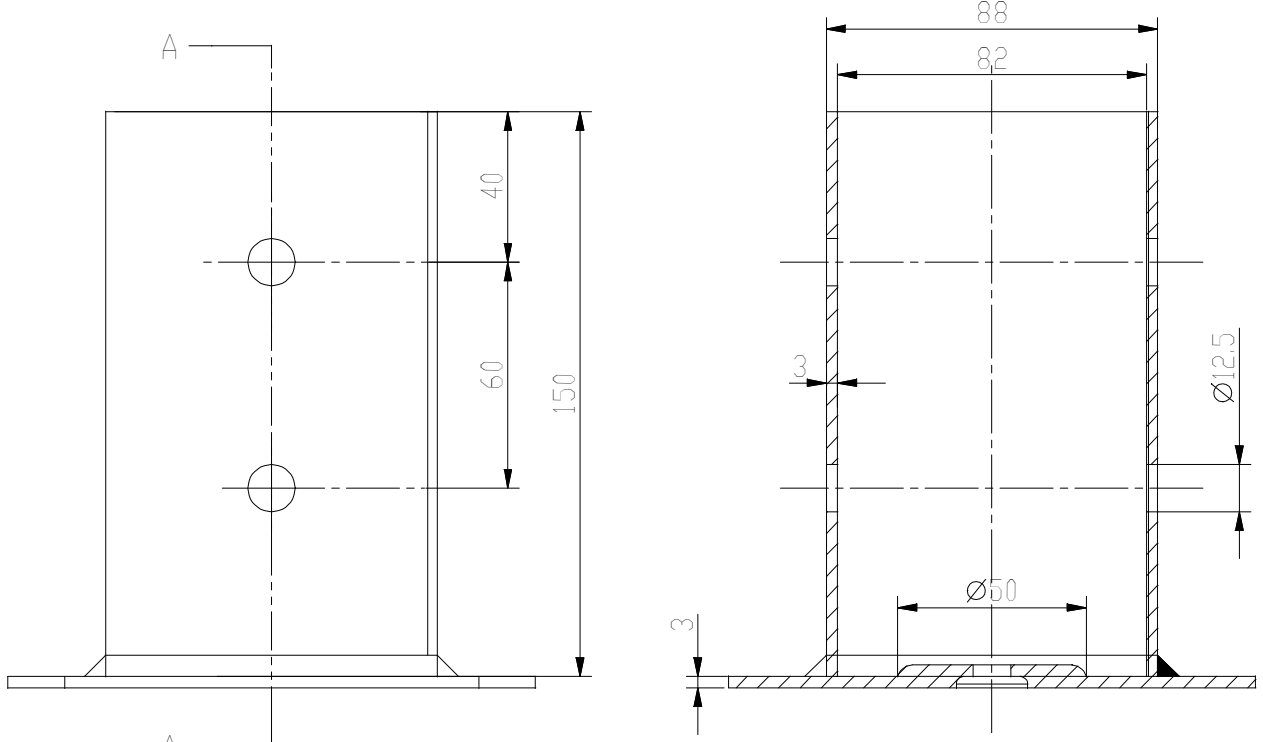

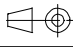


SEZ.A-A



TOLLERANZE GENERALI GENERAL TOLERANCE	0<<.<3	3<<.<6	6<<.<10	10<<.<18	18<<.<30	30<<.<50	50<<.<80	80<<.<120	120<<.<180	180<<.<250	250<<.<500	500<<.<2000
LUNGHEZZE LENGTHS	±0.15	±0.20	±0.25	±0.30	±0.35	±0.40	±0.50	±0.60	±0.70	±0.80	±1	/
ANGOLI ANGLES	0°<<.<10° ±0.50°			10°<<.<45° ±1°			45°<<.<90° ±1.5°			90°<<.<360° ±2°		
MOD.	DESCRIZIONE DESCRIPTION						DISEGNATO DESIGNER	APPROVATO APPROVED	DATA DATE			
UNIT <sup>mm</sup> EUROPEAN VIEW	 Via Monte Guglielmo, Al 25060 COGGIATO di Villa Carcina ( Brescia ) Italy Tel. +39 030 800916 - Fax + 39 030 802172 www.adveco.com						APPROVATO APPROVED	Moretti P.	07/09/2017			
							DISEGNATO DRAWN	L.L.	05/09/2017			
DENOMINAZIONE	Staffa di Base Palo Quadro						SCALA SCALE	1:2	REV.			
PART NAME							CODICE DISEGNO DRAWING CODE	05BB80GR				
PESO 100 PEZZI TOLL. 10% WEIGHT 100 PIECES TOLL. 10%	LAVORAZIONE LABORATION	Spessore 3mm / Thickness 3mm					TRATTAMENTO T. T. TREATMENT	-				
TOLLERANZA GENERALE FORI: ±0.3 HOLES GENERAL TOLERANCE ±0.3	MATERIALE MATERIAL	Acciaio S235/ Steel S235					TRATTAMENTO SUP SURF. TREATMENT	Zincatura a Caldo / Hot Galvanization				

E' VIETATA LA RIPRODUZIONE ANCHE PARZIALE DEL PRESENTE DISEGNO SENZA L'AUTORIZZAZIONE DI ADVECO s.r.l.  
IT IS FORBIDDEN THE REPRODUCTION, PARTIAL TOO, OF THIS DRAWING WHITHOUT THE ADVECO WRITTEN AUTHORIZATION